

Выключатели автоматические ВА 47-29 BASIC

XP XXA (X) XXkA BA 47-29 BASIC

- Число полюсов
- Номинальный ток, А
- Тип характеристики отключения
- Номинальная наибольшая отключающая способность, кА
- Серия

IP20

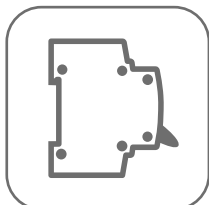
ГАРАНТИЯ
3
ГОДА

Al
Cu

ГОСТ IEC 60898-1



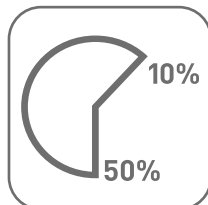
Автоматические выключатели ВА 47-29 4,5 кА BASIC разработаны для того, чтобы обеспечить комплектацию объектов надежным электрооборудованием по доступной цене. Производятся в одно-, двух- и трехполюсном исполнении.



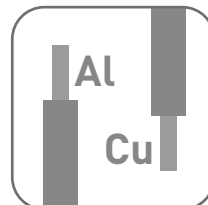
Надежный и проверенный конструктив



Качество соответствует мировым стандартам



Экономия бюджета 10–50% по сравнению с европейскими брендами



Возможна коммутация алюминиевым и медным проводником

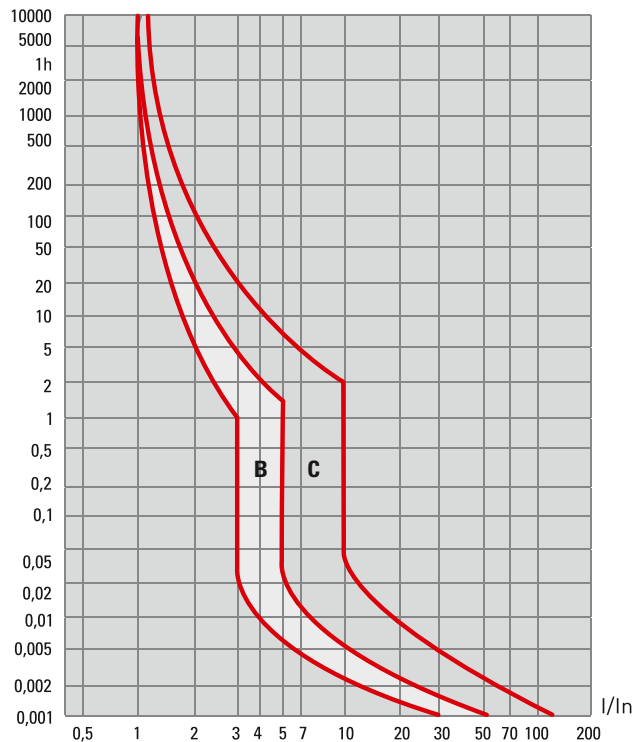
Изображение	Наименование	Ном. ток, А	Масса нетто, кг	Артикул	
				Тип В*	Тип С*
	BA 47-29 1P 6A_* 4,5кА BASIC	6	0,1	mcb4729-1-06-B	mcb4729-1-06C
	BA 47-29 1P 10A_* 4,5кА BASIC	10		mcb4729-1-10-B	mcb4729-1-10C
	BA 47-29 1P 16A_* 4,5кА BASIC	16		mcb4729-1-16-B	mcb4729-1-16C
	BA 47-29 1P 20A_* 4,5кА BASIC	20		mcb4729-1-20-B	mcb4729-1-20C
	BA 47-29 1P 25A_* 4,5кА BASIC	25		mcb4729-1-25-B	mcb4729-1-25C
	BA 47-29 1P 32A_* 4,5кА BASIC	32		–	mcb4729-1-32C
	BA 47-29 1P 40A_* 4,5кА BASIC	40		–	mcb4729-1-40C
	BA 47-29 1P 50A_* 4,5кА BASIC	50		–	mcb4729-1-50C
	BA 47-29 1P 63A_* 4,5кА BASIC	63		–	mcb4729-1-63C
	BA 47-29 2P 6A_* 4,5кА BASIC	6	0,2	mcb4729-2-06-B	mcb4729-2-06C
	BA 47-29 2P 10A_* 4,5кА BASIC	10		mcb4729-2-10-B	mcb4729-2-10C
	BA 47-29 2P 16A_* 4,5кА BASIC	16		mcb4729-2-16-B	mcb4729-2-16C
	BA 47-29 2P 20A_* 4,5кА BASIC	20		mcb4729-2-20-B	mcb4729-2-20C
	BA 47-29 2P 25A_* 4,5кА BASIC	25		mcb4729-2-25-B	mcb4729-2-25C
	BA 47-29 2P 32A_* 4,5кА BASIC	32		–	mcb4729-2-32C
	BA 47-29 2P 40A_* 4,5кА BASIC	40		–	mcb4729-2-40C
	BA 47-29 2P 50A_* 4,5кА BASIC	50		–	mcb4729-2-50C
	BA 47-29 2P 63A_* 4,5кА BASIC	63		–	mcb4729-2-63C
	BA 47-29 3P 6A_* 4,5кА BASIC	6	0,3	mcb4729-3-06-B	mcb4729-3-06C
	BA 47-29 3P 10A_* 4,5кА BASIC	10		mcb4729-3-10-B	mcb4729-3-10C
	BA 47-29 3P 16A_* 4,5кА BASIC	16		mcb4729-3-16-B	mcb4729-3-16C
	BA 47-29 3P 20A_* 4,5кА BASIC	20		mcb4729-3-20-B	mcb4729-3-20C
	BA 47-29 3P 25A_* 4,5кА BASIC	25		mcb4729-3-25-B	mcb4729-3-25C
	BA 47-29 3P 32A_* 4,5кА BASIC	32		–	mcb4729-3-32C
	BA 47-29 3P 40A_* 4,5кА BASIC	40		–	mcb4729-3-40C
	BA 47-29 3P 50A_* 4,5кА BASIC	50		–	mcb4729-3-50C
	BA 47-29 3P 63A_* 4,5кА BASIC	63		–	mcb4729-3-63C

ТЕХНИЧЕСКИЕ ХАРАКТЕРИСТИКИ

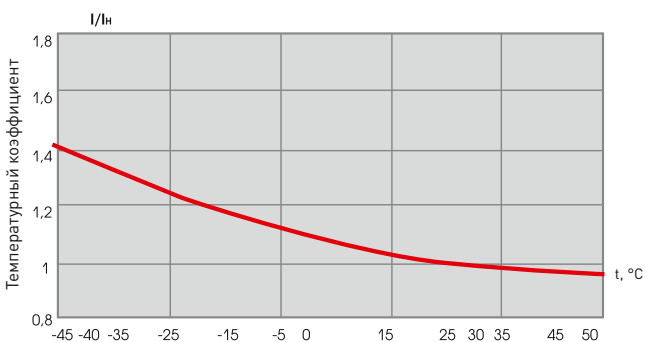
Параметры	Значения
Номинальное напряжение U_n , В	230 / 400
Частота f_n , Гц	50
Число полюсов	1, 2, 3
Номинальный ток I_n , А	6–63
Номинальное импульсное выдерживаемое напряжение U_{imp} , кВ	4
Тип характеристики отключения	B, C
Степень защиты	IP20
Номинальная наибольшая отключающая способность I_{on} , А	4500
Класс токоограничения	3
Механическая износостойкость, циклов В-0	20 000
Коммутационная износостойкость, циклов В-0	6000
Диапазон рабочих температур, °С	От -25 до +50
Сечение подключаемого проводника, мм ²	1–25
Момент затяжки винтов, не более Н·м	2,5

Тип характеристики отключения

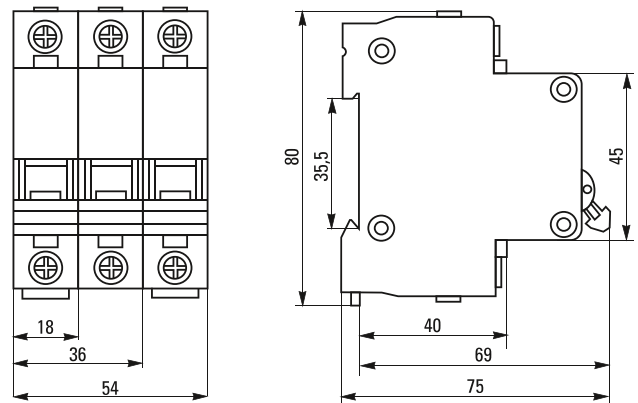
- B** – срабатывание электромагнитной защиты при $(3-5) \times I_n$;
C – срабатывание электромагнитной защиты при $(5-10) \times I_n$.



Температурный коэффициент



Габаритные и установочные размеры



Типовые схемы подключения



Особенности эксплуатации и монтажа

1. Присоединение

Проводник			Шина соединительная
жесткий	гибкий	с наконечником	PIN

2. Дополнительные устройства:

- возможна коммутация алюминиевым и медным проводником;
- установка аварийного контакта АК-47 BASIC (слева);
- установка блок-контакта БК-47 BASIC (слева);
- установка расцепителя независимого РН-47 BASIC (справа).

Схема подключения дополнительных устройств



Типовая комплектация

Выключатели автоматические ВА 47-29 Basic поставляются в групповой упаковке.

Вся документация доступна по QR-коду на вкладыше / на внутренней стороне упаковки.